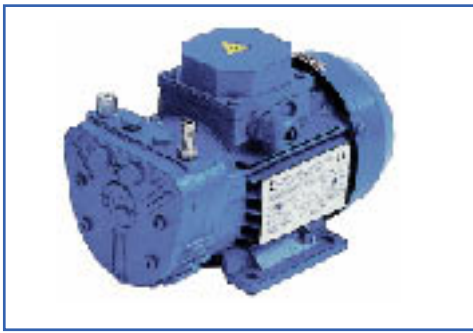


SCHOTTEN-
VACUUMPOMPEN / COMPRESSORS
ROTARY VANE
VACUUM PUMPS / COMPRESSORS





SCHOTTENPOMPEN

LUCHTGEKOELD

De serie roterende vacuümpompen, luchtgekoeld en ontworpen voor vacuüm tot 92%, zijn van ongecompliceerd ontwerp, compact, robuust en voorzien van goede luchtkoeling. Ze voldoen aan alle vereisten voor een lange staat van dienst met minimaal onderhoud. Het smeersysteem met eenmalige circulatie of hercirculatie moet slechts na een lange tijdsinterval worden verversd of gereinigd. De pompen van de Minicomp en de FAPS-serie zijn drooglopend.

Door de zorgvuldige fabricage van de onderdelen en de speciale afdichtingen op de as leveren deze pompen uitstekende prestaties, die in verloop van tijd nauwelijks wijzigen.

BELANGRIJKSTE KENMERKEN

Constante opbrengst

De aanzuigcapaciteit is constant, zonder pulsatie van de aangezogen lucht.

Compact

Er is geen verliestijd die de interne compressie vertraagt en de opbrengst wordt volledig benut: dit resulteert daarom in zeer compacte machines.

Eenvoudige installatie

Door de volledige afwezigheid van water voor koeling of als vloeistofring, zijn onze pompen ontzettend eenvoudig te installeren: het enige wat u heeft te doen, is een verbinding maken met het leidingcircuit en de elektrische aansluiting van de motor.

Afwezigheid van trillingen

De draaiende beweging sluit alle trillingen uit en onze machines kunnen eigenlijk zonder montage op een fundatie worden geïnstalleerd.

ACCESSOIRES

We kunnen alle accessoires leveren die gewoonlijk in systemen met vacuümpompen en compressors worden geïnstalleerd, waaronder bijvoorbeeld:

- filters
- magneetkleppen
- regelkleppen
- vacuümmeters
- vacuümschakelaars
- leidingen
- tanks



ROTARY VANE PUMPS

AIR COOLING

The range of rotary vacuum pumps with air-cooling, designed for vacuums down to 92%, are machines of simple design, compact, robust, with good cooling. They therefore have all the conditions to give long service with minimum maintenance requirements. The lubrication system, recirculating or disposable, only needs an oil change or top up at long time intervals. The pumps in the FAPS and Minicomp series are of the dry-running type.

The careful manufacture of the parts and the special seals provided on the shaft allow these pumps to achieve outstanding levels of performance which remain practically unchanged over time.

MAIN CHARACTERISTICS

Continuous delivery capacity

The aspiration delivery capacity is continuous, without any pulsing of the aspirated air.

Compact

No idle time slows down the internal compression operation and the capacity is fully utilized resulting in very compact machines.

Simple installation

In view of the total absence of water, whether for cooling or as liquid ring, our pumps are extremely simple to install. All you need to do is make the connection of the piping circuit and the electrical connection of the motor.

Absence of vibrations

The rotary movement excludes all vibrations and it is actually possible to install our machines without having to fix them to any support or base.

ACCESSORIES

We are able to supply all the accessories normally fitted in the systems in which vacuum pumps and compressors are installed, including, for example:

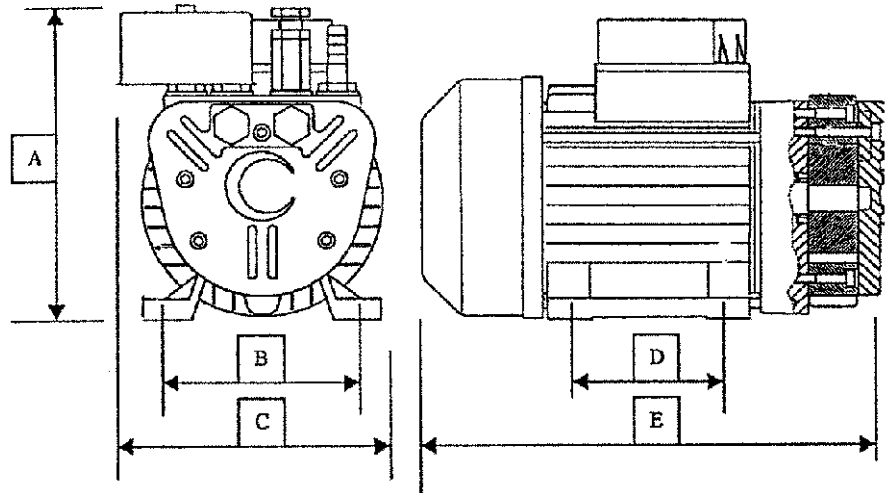
- filters
- solenoid valves
- control valves
- vacuum gauges
- vacuum-switches
- pipework
- tanks

MINICOMP 3-6

DROOGLOPENDE COMPRESSOREN OIL-FREE COMPRESSORS

AFMETINGEN / DIMENSIONS

	MINI 3	MINI 6
A	170	170
B	100	100
C	140	140
D	80	80
E	230	245

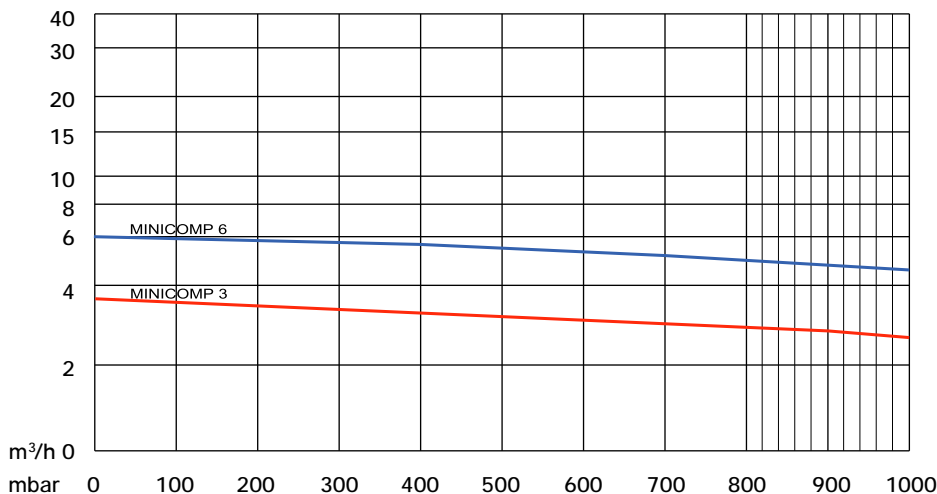


SPECIFICATIE / SPECIFICATIONS

POMPTYPE POMP MODEL	VERMOGEN kW MOTORPOWER	DRUK mbar PRESSURE	DEBIET m ³ /h CAPACITY	GEWICHT kg WEIGHT	TEMPERATUUR VERHOOGING °C / 1 bar TEMPERATURE RISE	GELUIDSNIVEAU dB(A) / bar SOUND LEVEL	SLANGAAN- SLUITING Ø mm HOSE CONNECTION
MINICOMP 3	0,12	1000	3,5	7	45	68	10
MINICOMP 6	0,25	1000	6,0	8	60	70	10

Motoren in 1x230 V en 2x230/400 V 50 Hz, 2850 omw/min / Motors in 1x 230 V and 3x230/400 V 50 Hz, 2850 rpm

CAPACITEIT / PERFORMANCE



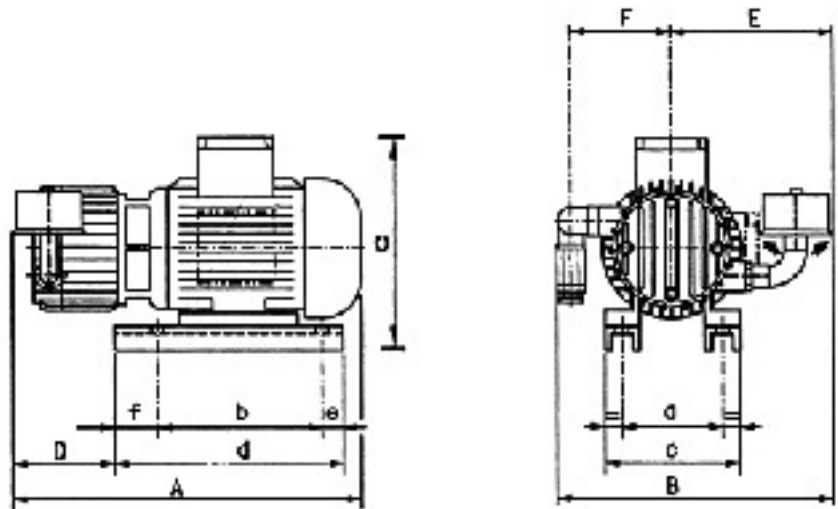
Capaciteiten bij standaard
condities aan de aanzuigzijde:
1013 mbar abs. en 20° C.
Performances with standard
conditions at inlet:
1013 mbar abs. and 20°C.

MINICOMP 10-15-20

DROOGLOPENDE COMPRESSOREN OIL-FREE COMPRESSORS

AFMETINGEN / DIMENSIONS

	MINICOMP 10	MINICOMP 15	MINICOMP 20
a	125	125	140
b	200	170	170
c	145	155	170
d	220	200	200
e	10	10	10
f	10	20	20
A	335	330	370
B	290	390	390
C	230	220	235
D	100	85	115
E	160	235	235
F	110	130	130
G	15	0	30
H	125	115	130

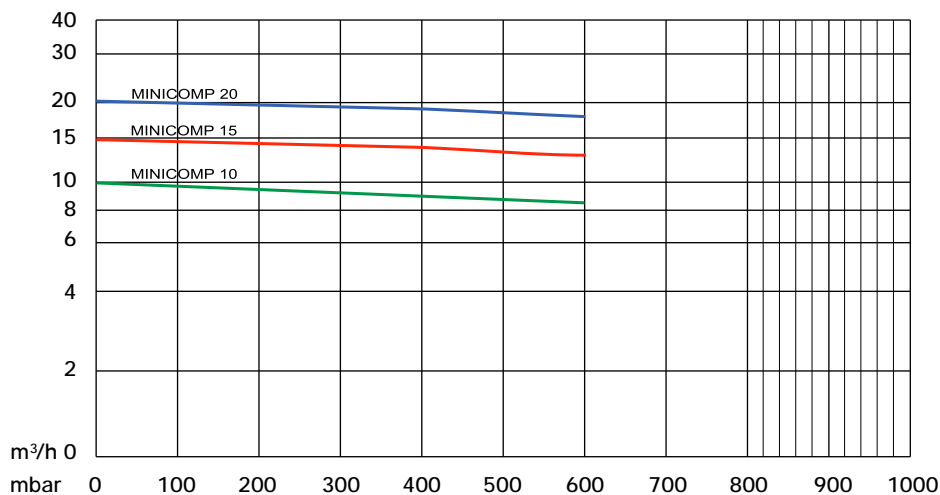


SPECIFICATIE / SPECIFICATIONS

POMPTYPE PUMP MODEL	VERMOGEN kW MOTOR POWER	DRUK mbar PRESSURE	DEBIET m³/h CAPACITY	TOERENTAL rpm SPEED	GEW. kg WEIGHT	SLANGAANSLUITING inch HOSE CONNECTION
MINICOMP 10	0,55	600	10	1400	17	G 3/8 "
MINICOMP 15	0,55	600	15	975	23	G 1/2 "
MINICOMP 20	0,75	600	20	975	29	G 1/2 "

Motoren in 1x230 V en 3x230/400 V, 50 Hz / Motors in 1x 230 V and 3x230/400 V, 50 Hz

CAPACITEIT / PERFORMANCE



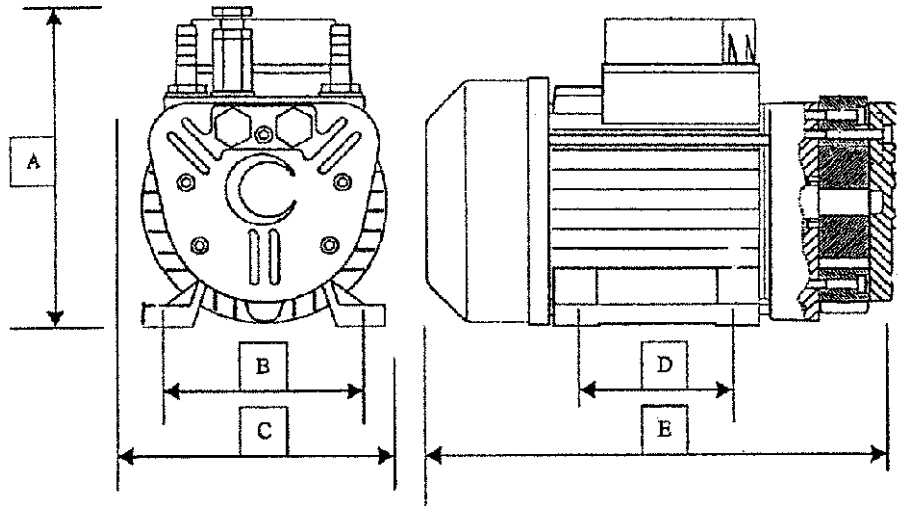
Capaciteiten bij standaard condities aan de perszijde:
1013 mbar abs. en 20° C.
Performances with standard conditions at outlet:
1013 mbar abs. and 20°C.

MINICOMP 3-6

DROOGLOPENDE VACUUMPOMPEN OIL-FREE VACUUM PUMPS

AFMETINGEN / DIMENSIONS

	MINI 3	MINI 6
A	170	170
B	100	100
C	140	140
D	80	80
E	230	245

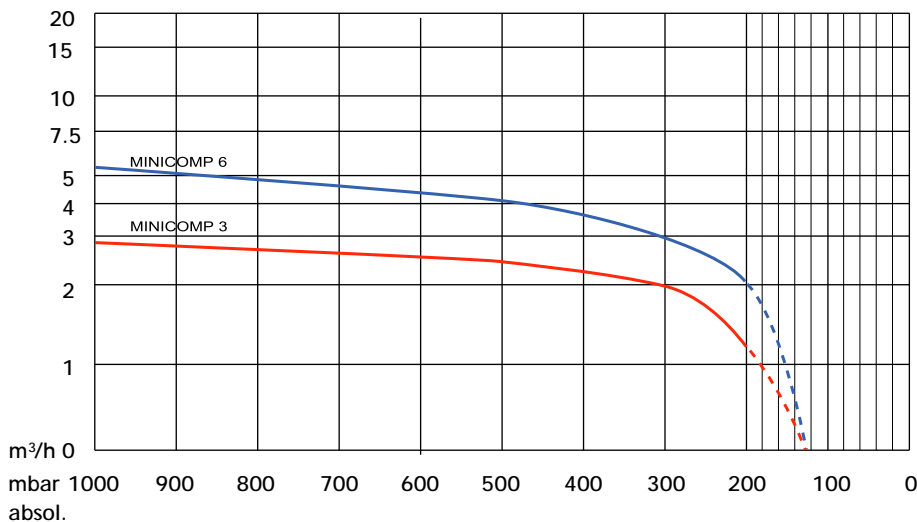


SPECIFICATIE / SPECIFICATIONS

POMPTYPE PUMP MODEL	VERMOGEN kW MOTOR POWER	VACUUM mbar VACUUM	DEBIET m ³ /h CAPACITY	GEWICHT kg WEIGHT	GELUIDSNIVEAU dB(A) / bar SOUND LEVEL	SLANGAANSLUITING Ø mm HOSE CONNECTION
MINICOMP 3	0,12	200	3,5	7	68	10
MINICOMP 6	0,25	200	6,0	8	70	10

Motoren in 1x230 V en 3x230/400 V, 50 Hz, 2850 omw/min / Motors in 1x 230 V and 3x230/400 V, 50 Hz, 2850 rpm

CAPACITEIT / PERFORMANCE



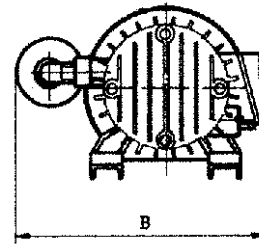
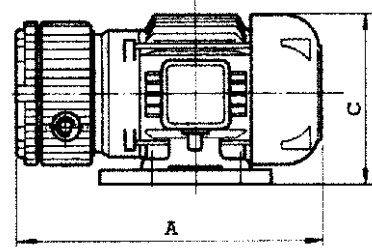
Capaciteiten bij standaard condities aan de perszijde:
1013 mbar abs. en 20° C.
Performances with standard conditions at outlet:
1013 mbar abs. and 20°C.

FAPS 0,5-2

DROOGLOPENDE VACUUMPOMPEN OIL-FREE VACUUM PUMPS

AFMETINGEN / DIMENSIONS

	FAPS 0,5	FAPS 1	FAPS1,5	FAPS 2
A	290	340	350	370
B	240	240	280	270
C	180	210	225	200

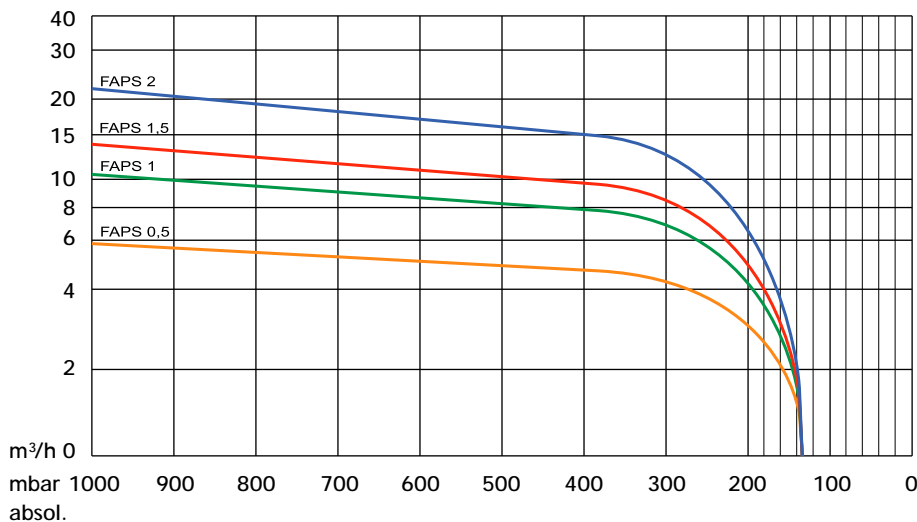


SPECIFICATIE / SPECIFICATIONS

POMPTYPE PUMP MODEL	VERMOGEN kW MOTORPOWER	VACUUM mbar VACUUM	DEBIET m ³ /h CAPACITY	TOERENTAL RPM SPEED	GEWICHT kg WEIGHT	SLANGAANSLUITING Ø mm HOSECONNECTION
FAPS 0,5	0,37	130	6,5	1400	12	G 3/8"
FAPS 1	0,55	130	11,5	1400	17	G 3/8"
FAPS 1,5	0,55	130	15	975	23	G 1/2"
FAPS 2	0,75	130	21,5	975	29	G 1/2"

Motoren in 1x230 V en 3x230/400 V, 50 Hz / Motors in 1x230 V and 3x230/400 V, 50 Hz

CAPACITEIT / PERFORMANCE



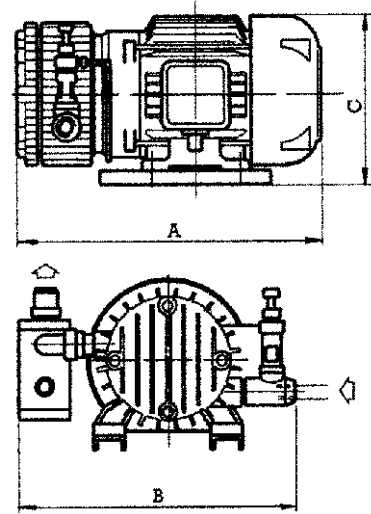
Capaciteiten bij standaard condities aan de perszijde:
1013 mbar abs. en 20° C.
Performances with standard conditions at outlet:
1013 mbar abs. and 20°C.

FAPX 0,5-3

OLIEGESMEERDE VACUUMPOMPEN LUBRICATED VACUUM PUMPS

AFMETINGEN / DIMENSIONS

	FAPX 0,5	FAPX 1	FAPX 1,5	FAPX 2	FAPX 3
A	280	340	350	360	410
B	250	270	330	330	360
C	180	210	200	200	260

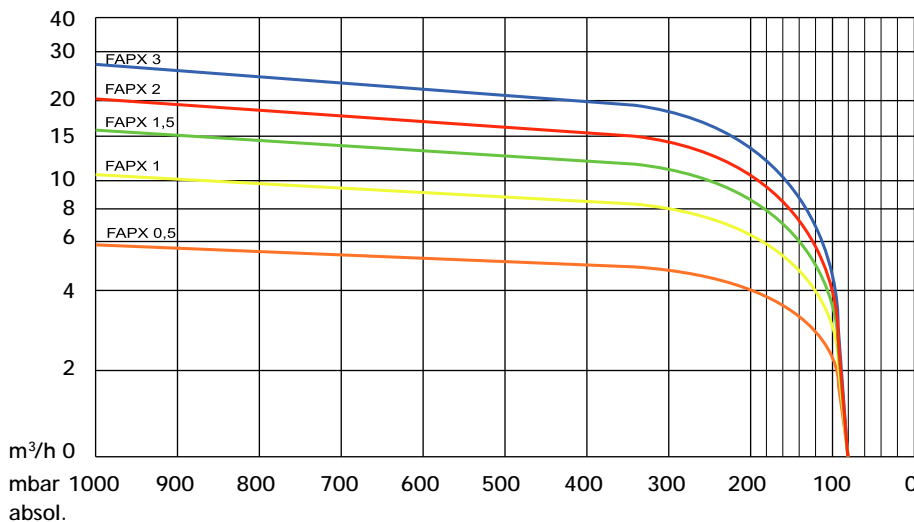


SPECIFICATIE / SPECIFICATIONS

POMPTYPE PUMP MODEL	VERMOGEN kW MOTORPOWER	VACUUM mbar VACUUM	DEBIET m ³ /h CAPACITY	TOERENTAL RPM SPEED	GEWICHT kg WEIGHT	SLANGAANSLUITING Ø mm HOSECONNECTION
FAPX 0,5	0,37	80	6,5	1400	16	G 3/8"
FAPX 1	0,55	80	11,5	1400	21	G 3/8"
FAPX 1,5	0,55	80	17,5	1400	29	G 1/2"
FAPX 2	0,75	80	22,5	1400	31	G 1/2"
FAPX 3	1,1	80	30	1400	33	G 1/2"

Motoren in 1x230 V en 3x230/400 V, 50 Hz / Motors in 1x 230 V and 3x230/400 V, 50 Hz

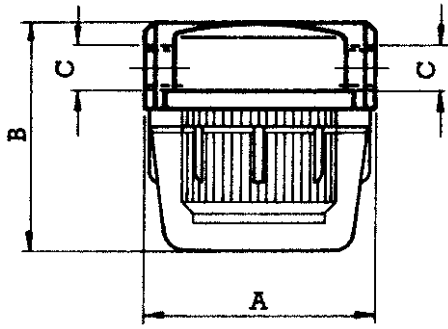
CAPACITEIT / PERFORMANCE



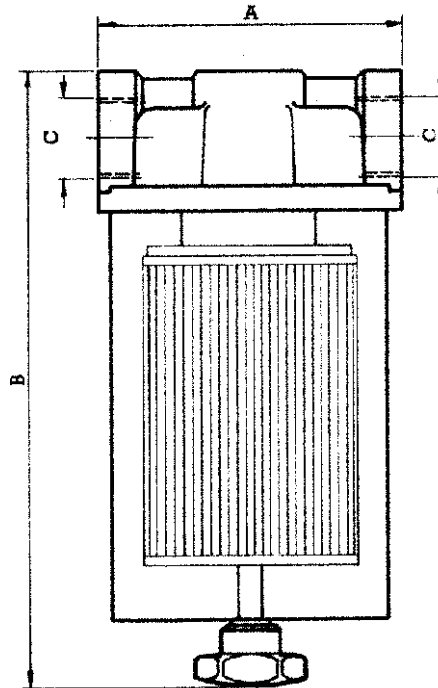
Capaciteiten bij standaard condities aan de perszijde:
1013 mbar abs. en 20° C.
Performances with standard conditions at outlet:
1013 mbar abs. and 20°C.

TOEBEHOREN / ACCESSORIES

LEIDINGFILTERS / IN-LINE FILTERS



	FV35	FV50	FV100	FV150	FV200
cap m ³ /h	5	12	30	35	50
A	60	80	130	145	145
B	75	90	165	245	330
C	1/4"	3/8"	3/4"	1"	1"



	FV300	FV400
cap m ³ /h	100	200
A	135	135
B	300	410
C	1"1/2"	1"1/2"

OVERIGE PRODUCTEN / OTHER PRODUCTS



Schottenvacuümpompen met
lucht- of waterkoeling
Schottencompressoren met
lucht- of waterkoeling
Zijkanaal blowers en - vacuümpompen
Meertraps centrifugaalcompressoren
Speciale uitvoeringen voor gassen met
explosieveilige motoren



Rotary vane vacuümpomps with
air or water cooling
Rotary vane compressors with
air or water cooling
Side channel blowers or vacuum pumps
Multistage centrifugal compressors
Special for gases with
explosion proof motors



NB: Wijzigingen in technische eigenschappen en in maatvoering voorbehouden.
NB: The values indicated are for information only. Modifications reserved.

SJERP  **JONGENEEL**

Sjerp & Jongeneel BV
Aluminiumstraat 59 / NL-2718 RB Zoetermeer
tel +31(0)79-3611466 / fax +31(0)79-3612806