

General

Model: centrifugal ventilator. The robust ventilator body and impeller are made of die-cast aluminium alloy and are coated. Asynchronous motor according IEC-standard, fully closed and fitted with long-life ball bearings. Provided with fixed base and protection grid in inlet.

Application

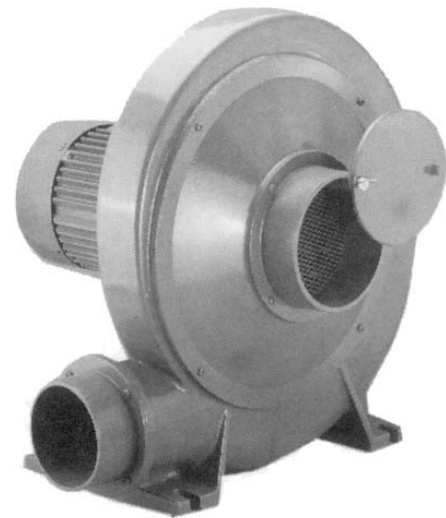
Suitable for transportation of all sorts of material except those with abrasive properties. Temperature of gasses limited to 80°C.

Algemeen

Type: centrifugaalventilator. Het robuuste ventilatorhuis en de waaier zijn gemaakt uit gietaluminium en voorzien van een solide coating. De asynchrone motor voldoet aan de IEC-norm, is geheel gesloten en voorzien van duurzame kogellagers. De voet is vast en de inlaat voorzien van een rooster.

Toepassing

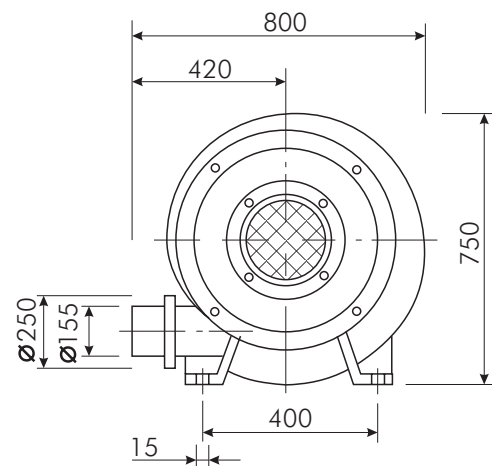
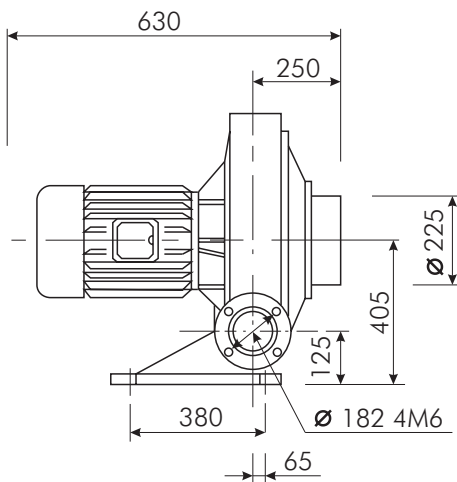
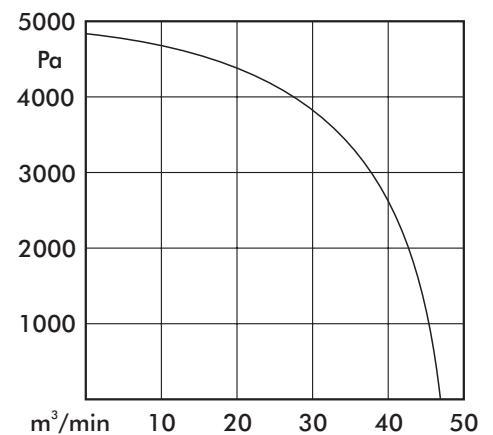
Inzetbaar voor transport van materiaal met uitzondering van schurende stoffen. Maximum temperatuur van het transportgas 80°C.



Technical data

Power	Vermogen	5.5	kW
Voltage 3~	Spanning 3~	400/690	V
Current 3~	Stroom 3~	10.0/5.8	A
Frequency	Frequentie	50	Hz
Revolutions	Toerental	2800	/min
Protection class	Bescherming	IP 54	
Noise level	Geluidsniveau	83	dB
Weight	Gewicht	78	kg
Positions	Posities	1	

Technische gegevens



Dimensions in mm

PROVISIONAL VOORLOPIG

Maten in mm