

### General

Model: centrifugal ventilator.  
The robust ventilator body is made of die-cast aluminium alloy and is coated. Asynchronous motor fitted with long-life ball bearings. Inlet provided with protection grid.

### Application

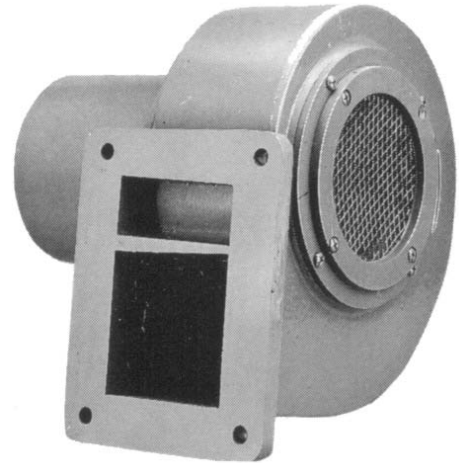
Suitable for transport of clean and dusty gasses without abrasive particles and with a temperature limited to 80°C.

### Algemeen

Type: centrifugaalventilator. Het robuuste ventilatorhuis is gemaakt uit gietaluminium en voorzien van een solide coating. De asynchrone motor is voorzien van duurzame kogellagers. Inlaat voorzien van rooster.

### Toepassing

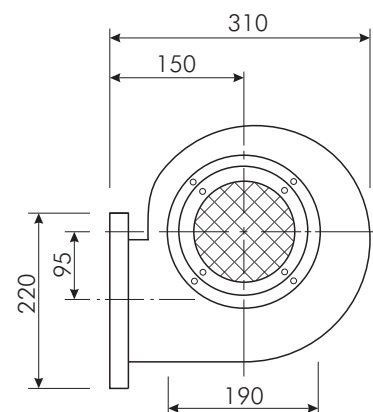
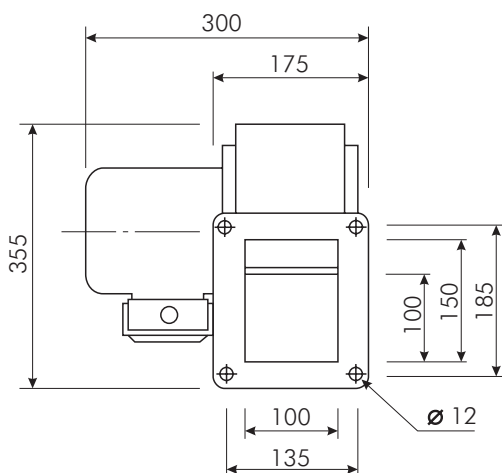
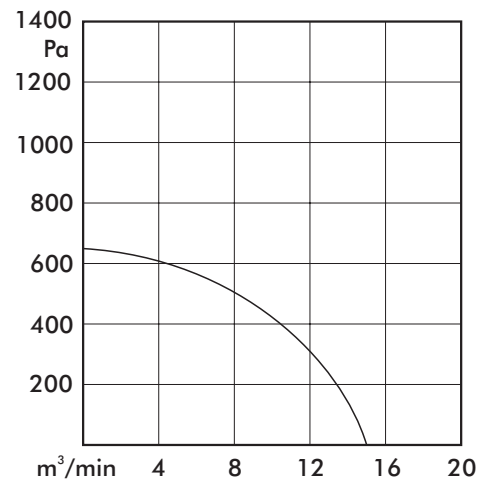
Inzetbaar voor transport van schone en vervuilde gassen, zonder schurende stoffen, met een maximum temperatuur van 80°C.



### Tecnicl data

Power	Vermogen	0.4	kW
Voltage 1~	Spanning 1~	230	V
3~	3~	230/400	V
Current 1~	Stroom 1~	3.8	A
3~	3~	2.4/1.4	A
Frequency	Frequentie	50	Hz
Revolutions	Toerental	2800	/min
Protection class	Bescherming	IP 20	
Noise level	Geluidsniveau	65	dB
Weight	Gewicht	13	kg

### Technische gegevens



Dimensions in mm

Maten in mm